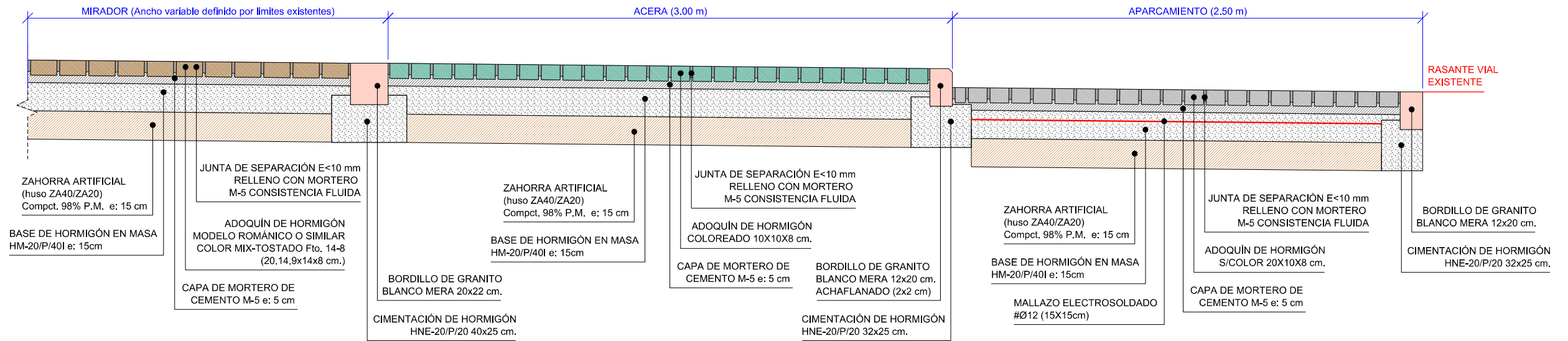
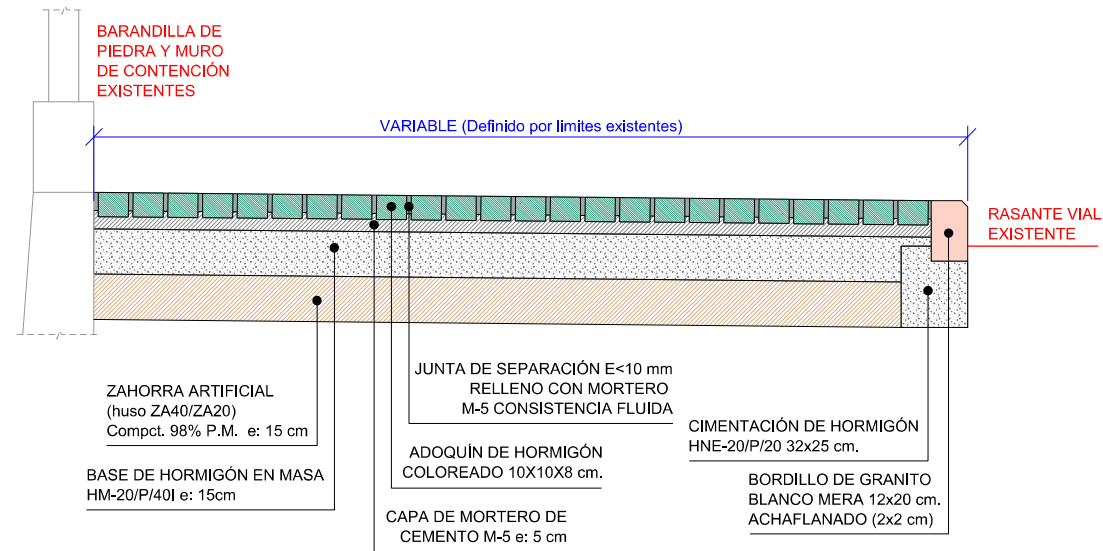


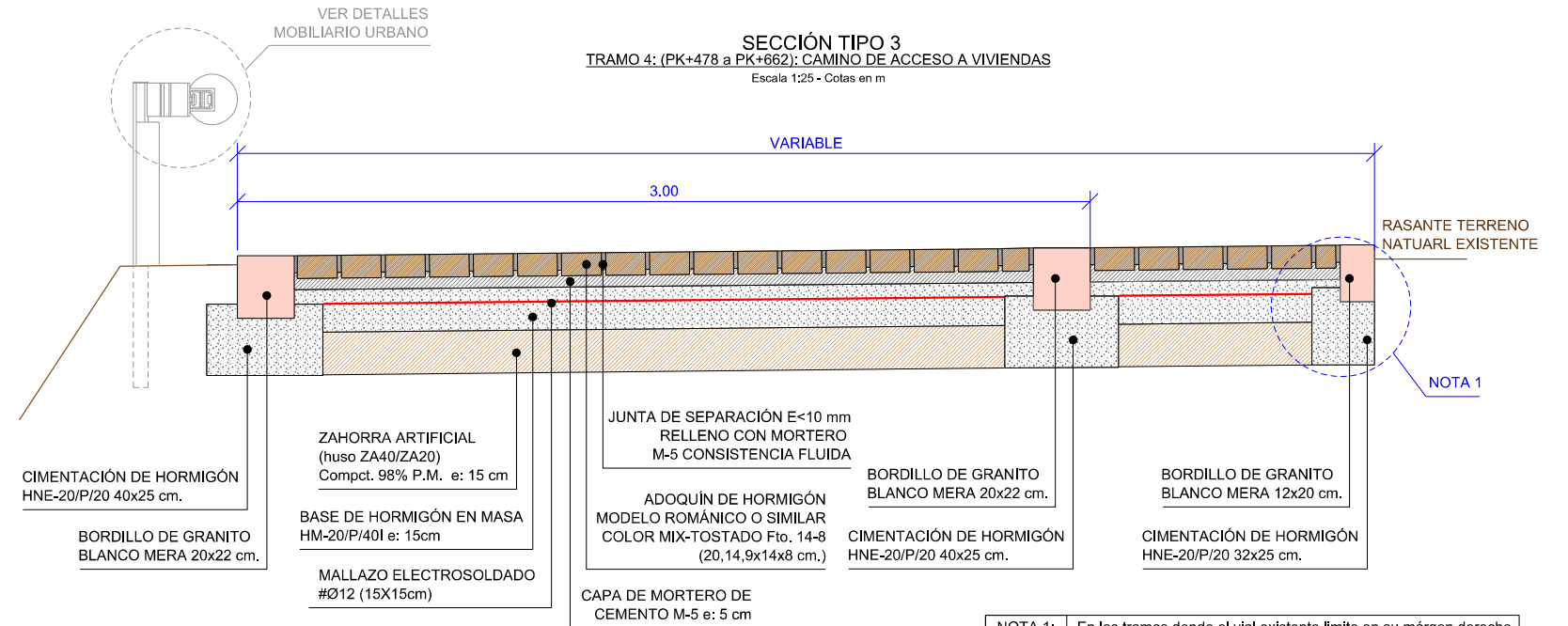
SECCIÓN TIPO 1  
TRAMO 2 (PK +230 a +335): MIRADOR PUNTA SOPELO  
Escala 1:25 - Cotas en m



SECCIÓN TIPO 2  
TRAMO 3: (PK+335 a PK+478): ACERA PLAYA CANELIÑAS  
Escala 1:25 - Cotas en m

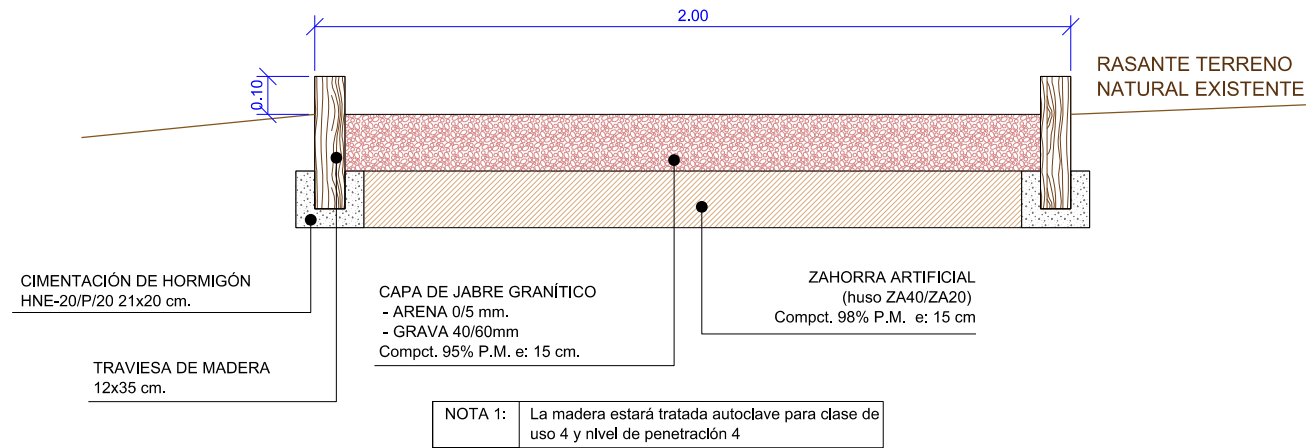


SECCIÓN TIPO 3  
TRAMO 4: (PK+478 a PK+662): CAMINO DE ACCESO A VIVIENDAS  
Escala 1:25 - Cotas en m



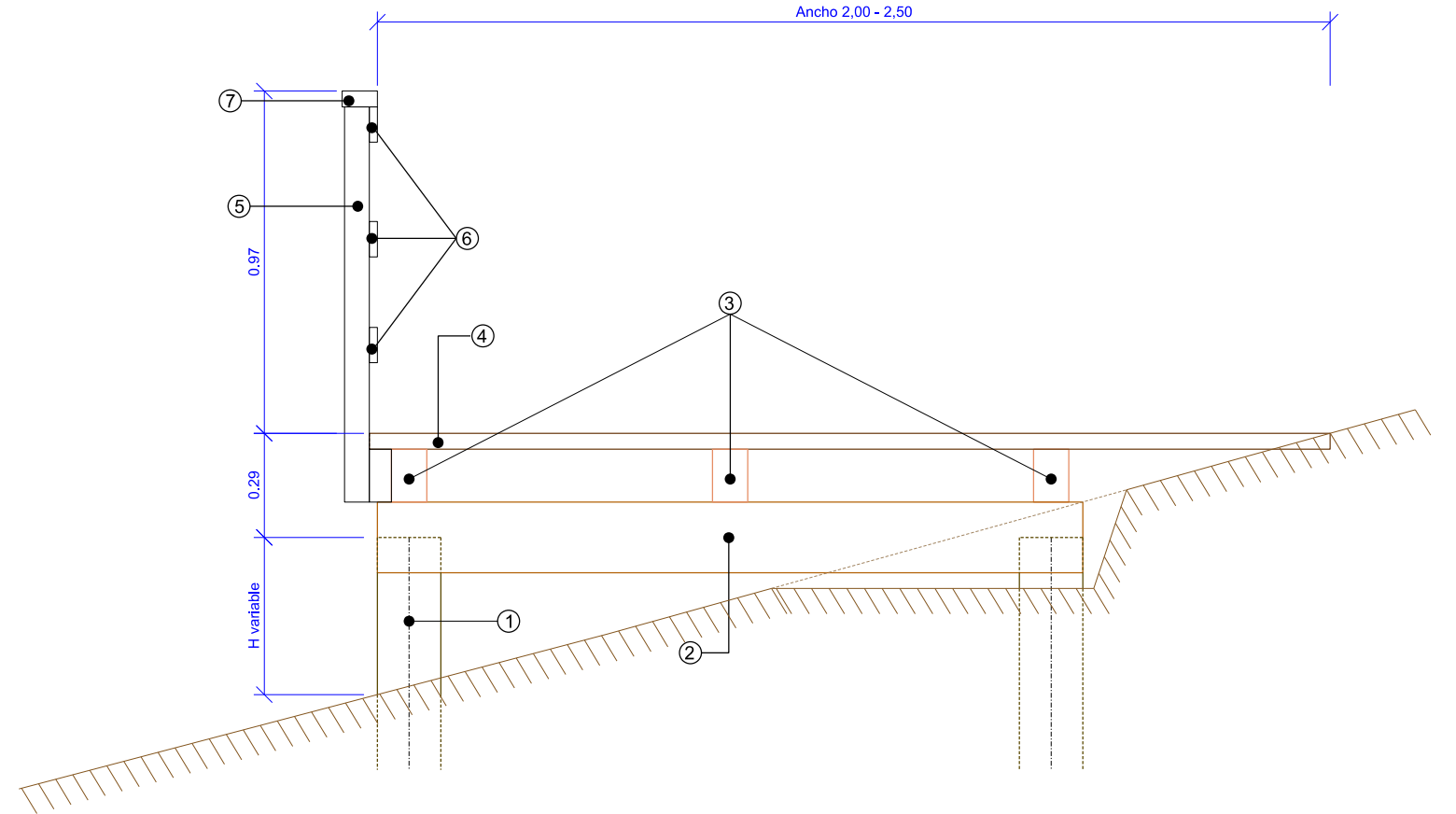
NOTA 1: En los tramos donde el vial existente límite en su margen derecho con acera o fachada de edificación, no se ejecutará bordillo y se prolongará la sección de adoquín hasta dicho límite.

**SECCIÓN TIPO 4**  
TRAMO 5: (PK+662 a PK+930): CAMINO DE JABRE  
Escala 1:25 - Cotas en m



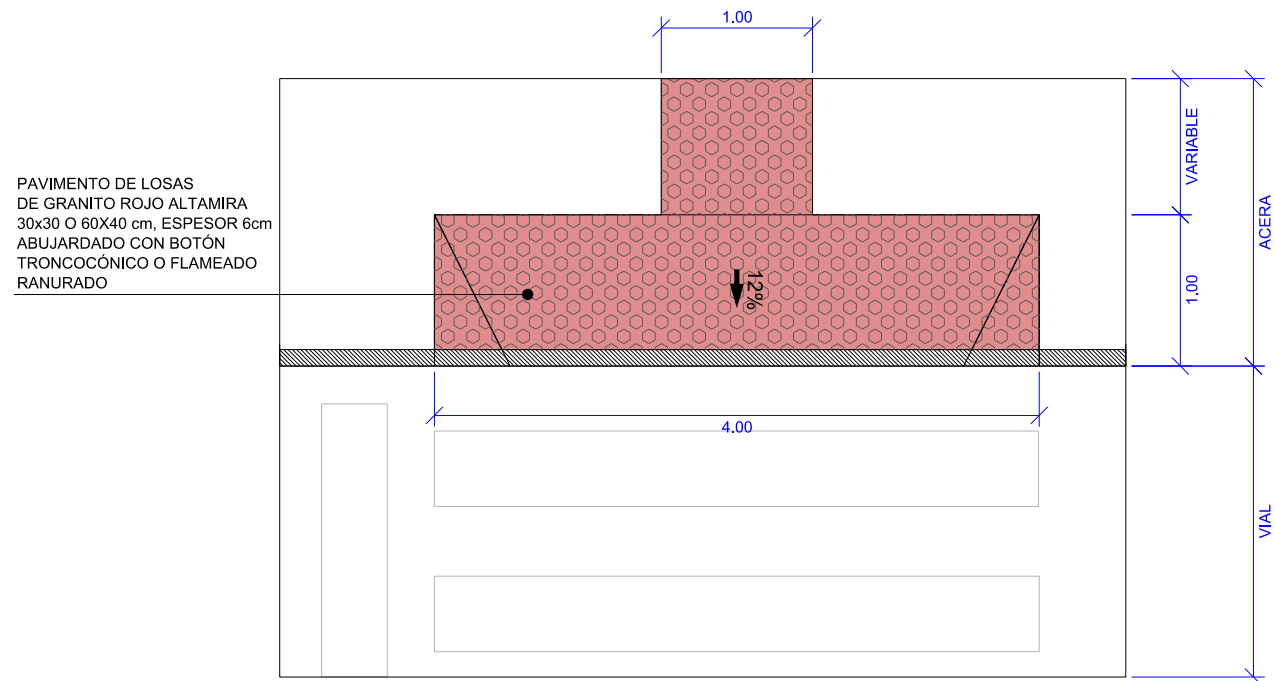
NOTA 1: La madera estará tratada autoclave para clase de uso 4 y nivel de penetración 4

**SECCIÓN TIPO 5**  
TRAMO 6: (PK+930 a PK+1+399): SENDA DE MADERA  
Escala 1:25 - Cotas en m



NOTA 1: Entre los PK 1+320 y 1+350 se ejecutará la sección tipo mostrada en el PLANO 7.1 ESTRUCTURAS. PASARELA DE MADERA

**VADO PERPENDICULAR AL ITINERARIO**  
Escala 1:50- Cotas en m



DESPIECE DE MADERA

MADERA ASERRADA C18 ó SUPERIOR	(mm)
1-PILOTES	Ø180
2-DURMIENTES TRANSVERSALES C/2M	100x200
3-VIGUETAS RASTREL	100x150
4-PAVIMENTO DE TABLÓN	150x45
5-POSTES EN BARANDILLA	100x70
6-LARGUEROS EN BARANDILLA	100x23
7-PASAMANOS EN BARANDILLAS	100x45

LOS ELEMENTOS EN MADERA ASERRADA SERÁN ASIMILABLES A LA CLASE RESISTENTE C18, SEGÚN C.T.E./EUROCODIGO 5

RESISTENCIAS CARACTERÍSTICAS CLASE C18	
FLEXIÓN	180 Kp/cm <sup>2</sup>
COMPRESIÓN PARALELA	180 Kp/cm <sup>2</sup>
COMPRESIÓN PERPENDICULAR	22 Kp/cm <sup>2</sup>
TRACCIÓN PARALELA	110 Kp/cm <sup>2</sup>
TRACCIÓN PERPENDICULAR	4 Kp/cm <sup>2</sup>
CORTANTE	34 Kp/cm <sup>2</sup>
MÓDULO ELASTICIDAD	90.000 Kp/cm <sup>2</sup>

ESPECIES Y TRATAMIENTOS

Se utilizará madera de pino. No se utilizará abeto por ser difícilmente impregnable. La madera tendrá presencia de secado en las proporciones que indica la norma de clasificación UNE 556-554. La madera se tratará en cámara de vacío-presión-vacío (autoclave) con sales metálicas normativas para clase de uso IV de contacto permanente con agua o suelo.

La madera se colocará con acabado de cepillado en sus cuatro caras. Se pintarán todas las superficies expuestas a la radiación ultravioleta (excepto tabazón de piso) con lasur acrílico a poro abierto (color s/D.F). Clase de servicio 3. Nivel de penetración NP5 en pilares y NP4 en el resto de elementos.