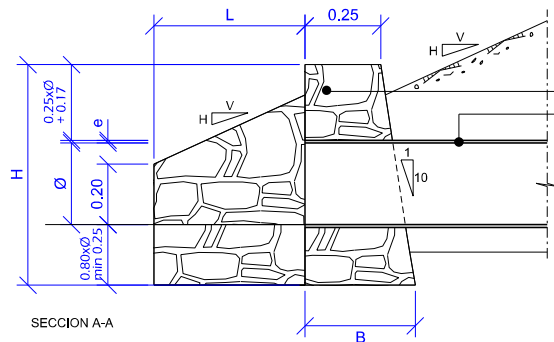
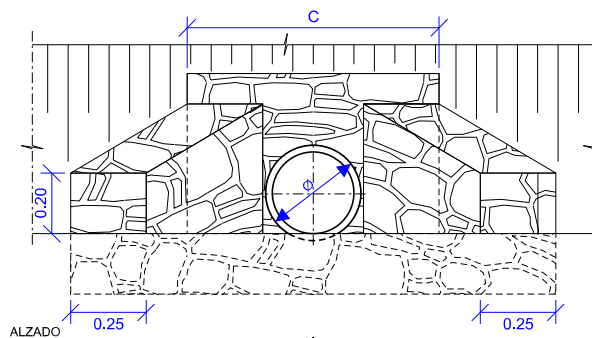
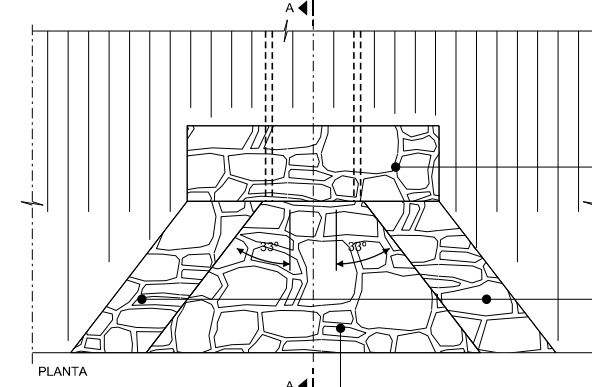


INTEGRACIÓN DE ODT PARA EMBOCADURA EN TALUD
Escala 1:25 - Cotas en m



OBRA DE FÁBRICA:
PIEDRA PARA MAMPOSTERÍA
P<100KG Y HM-20/B/20/IIA
COLECTOR PARA O.D.



OBRA DE FÁBRICA:
PIEDRA PARA MAMPOSTERÍA
P<100KG Y HM-20/B/20/IIA

OBRA DE FÁBRICA:
PIEDRA PARA MAMPOSTERÍA
P<100KG Y HM-20/B/20/IIA

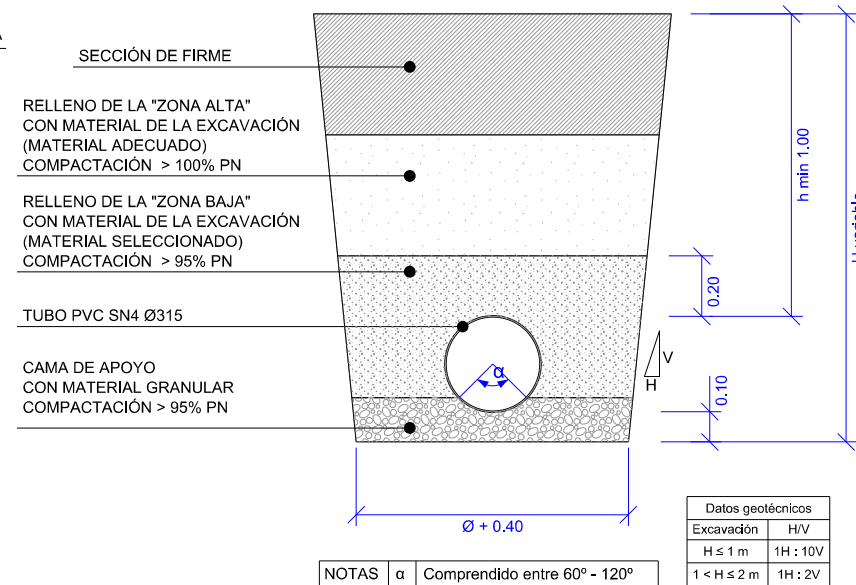
TODO UNO CON HORMIGÓN
HM-20/B/20/IIA Y PIEDRA PARA
MAMPOSTERÍA P<100KG

Ø (mm)	GEOMETRIA (m)			
	H	L	C	B
315	0.73	Min 0.50	0.85	0.36

B: Max (0.25 + H/10 - 0.80xØ)

Datos geotécnicos	
Excavación	H/V
H ≤ 1 m	1H : 10V
1 < H ≤ 2 m	1H : 2V

**COLECTOR PARA O.D.T
SECCIÓN TIPO ZANJA**
Escala 1:25 - Cotas en m



Datos geotécnicos	
Excavación	H/V
H ≤ 1 m	1H : 10V
1 < H ≤ 2 m	1H : 2V

SUMIDERO DE RED DRENAJE
Escala 1:25 - Cotas en m

